

ИЗМЕРИТЕЛЬНЫЕ ДАТЧИКИ

319312 0040 Контактный трехкоординатный датчик

- Предназначен для точной привязки заготовки и вспомогательной оснасти и последующего контроля детали с возможностью автоматической коррекции.
- Компактное исполнение с оптической системой передачи сигнала.
- Применяется на малогабаритных (размер стола менее 700x600) и среднегабаритных (размер стола менее 1200x600) обрабатывающих центрах с ЧПУ.

Модель	UOMP40	
Односторонняя повторяемость (щуп 50 мм со скоростью 600 мм/мин)	1 мкм (2σ)	
Направления измерений	±X, ±Y, ±Z	
Усилие срабатывания щупа (щуп 50 мм)	ось XY	Ось Z
	0,4 – 0,8Н	4,0Н
Предельные отклонения щупа	ось XY	Ось Z
	+/-15°	6,35мм
Способ передачи сигнала	Оптический в пределах 360°	
Рабочий диапазон	до 5 м	
Срок службы датчика	> 10 млн касаний	
Режим включения / выключения	умное переключение	
Вес без базового конуса (включая батареи)	280г	
Тип батарей	2 шт. тип 14250	
Срок службы батарей	Режим ожидания	>600 дней
	5% использование	>540 дней
	непрерывное использование	>360 дней
Степень защиты	IP68	
Рабочая температура	0-60°C	

ПРЕИМУЩЕСТВА:

- **Надежная передача сигнала.**
UMIC использует технологию оптической связи, оптимизированную для кодированных сигналов, чтобы обеспечить стабильную передачу сигнала без потерь и быструю скорость отклика.
Сенсорный датчик применяет двухканальную технологию, за счет изменения частоты дистанционного управления, идеально решает проблему взаимных помех инфракрасных датчиков в промышленности
- **Простота установки**
Специальное основание с мощным магнитом, которое позволяет установить приемник без сверления отверстий в корпусе станка.
Дополнительно имеется регулировочный механизм для настройки ориентации датчика.
- **Длительное время автономной работы**
В датчике используется многопороговая технология управления энергопотреблением, которая значительно снижает энергопотребление, а за счет оптимизации принципиальной схемы еще больше увеличивается срок службы батарей.



КОМПЛЕКТ ПОСТАВКИ

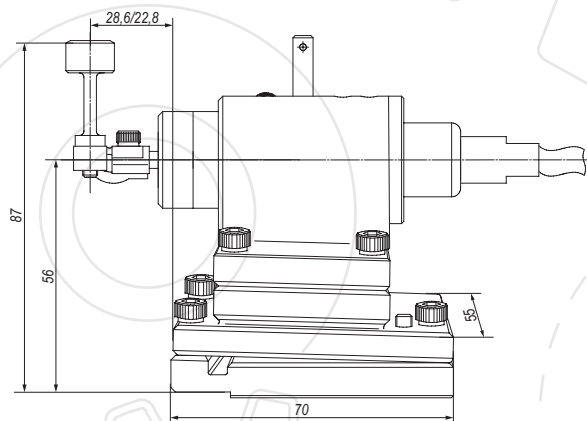
- Контактный датчик UOMP40
- Приемник
- Щуп (d2 x 50)
- Аккумулятор 14250
- Базовый блок (BT30 или BT40)
- Штревель
- Магнитный держатель для приемника
- Ключ для сборки

319326 0010 Датчик измерения инструмента

- Применяется для привязки, измерения и контроля инструментов.
- Подходит для фрезерных обрабатывающих центров, имеющих столы без возможности поворота.
- Датчик позволяет измерять длину и диаметр инструмента и контролировать поломку инструмента.



Модель	319326 0010
Направления измерений	$\pm X, \pm Y, +Z$
Предельные отклонения щупа	XY $\pm 15^\circ$, Z=6.35mm
Повторяемость	1мкм
Срок службы	> 10 млн касаний
Степень защиты	IP68
Усилие срабатывания	Z = 4Н; X/Y = 0,4 - 0,8Н
Способ передачи сигнала	Кабель
Материал измерительного щупа	Твердый сплав
Питание	24В, постоянный ток 20мА
Кабель	Маслостойкий, длина 3м
LED индикатор	По умолчанию: ВЫКЛ / При измерении: ВКЛ

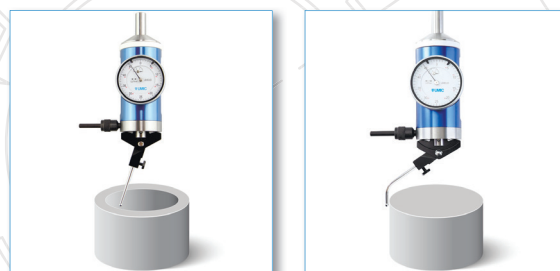


319284 2000 Центроискатель с индикатором часового типа

Центроискатель с индикатором часового типа точный и простой инструмент для определения центра внешней или внутренней окружности обрабатываемой детали на сверлильных станках и фрезерных обрабатывающих центрах.

ОСОБЕННОСТИ:

- определение центра вала или отверстия заготовки на сверлильном или фрезерном станке
- при вращении шпинделя циферблат обращён к оператору на всем протяжении измерения
- возможность работать под любым углом от горизонтального до вертикального



КОМПЛЕКТ ПОСТАВКИ

- Центроискатель с индикатором часового типа
- Диапазон измерения: 0-3 мм
- Цена деления: 0,01 мм
- Предохранительное кольцо
- Ручка-упор
- Ключ
- Щуп прямой 150 мм
- Щуп прямой 80 мм
- Щуп прямой 35 мм
- Щуп изогнутый 150 мм
- Щуп изогнутый 80 мм
- Щуп изогнутый 35 мм
- Щуп подпружиненный 45 мм